

Copyright © 2024 深圳市美科星通信技术有限公司

未经深圳市美科星通信技术有限公司明确书面许可，任何单位或个人不得擅自仿制、复制、誊抄或转译本指南部分或全部内容，且不得以营利为目的进行任何方式（电子、影印、录制等）的传播。

MERCURY 为深圳市美科星通信技术有限公司注册商标。本指南提及的所有商标，由各自所有人拥有。本指南所提到的产品规格和资讯仅供参考，如有内容更新，恕不另行通知。除非有特殊约定，本指南仅作为使用指导，所作陈述均不构成任何形式的担保。

深圳市美科星通信技术有限公司

地址：深圳市南山区粤海街道科技园社区科智西路1号 科苑西23栋南段6楼 E-mail: fae@mercurycom.com.cn  
 邮编：518057 技术支持热线：400-8810-500 公司网址：www.mercurycom.com.cn

服务地址：深圳市光明新区同仁路82号东门客服部（收）

约定

在本指南以下部分，如无特别说明，所提到的“网桥”、“本产品”等名词，系无线网桥套装。

扫描如下二维码，查看安规释义



7108503098 REV3.2.0

产品合格证

已检验

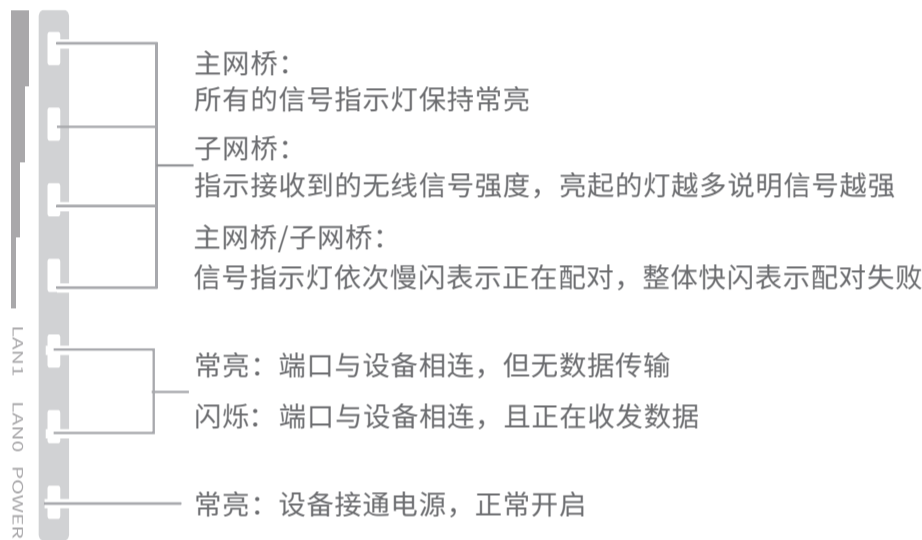
# 快速安装指南

## 无线网桥套装

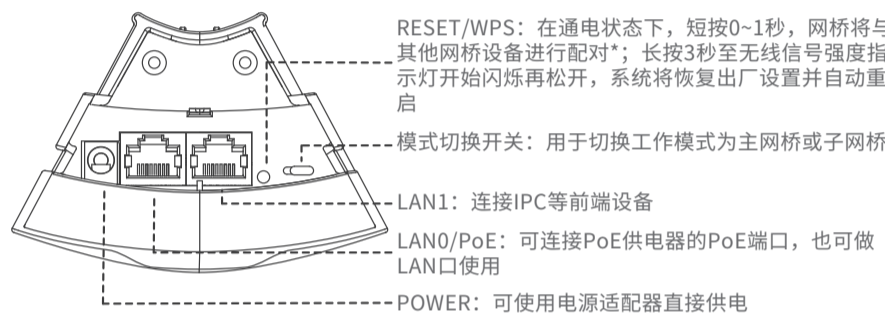
### 物品清单

<p>主网桥和子网桥</p>	<p>电源适配器*2+Passive PoE供电器*2</p>	<p>快速安装指南</p>	<p>尼龙扎带（4根）</p>	<p>无线参数标贴</p>
----------------	---------------------------------	---------------	-----------------	---------------

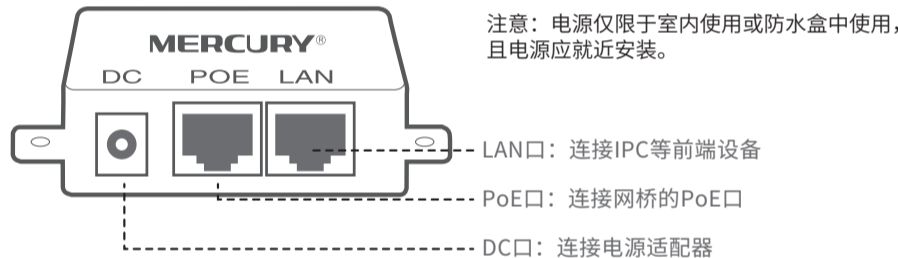
### 产品介绍



#### 指示灯介绍

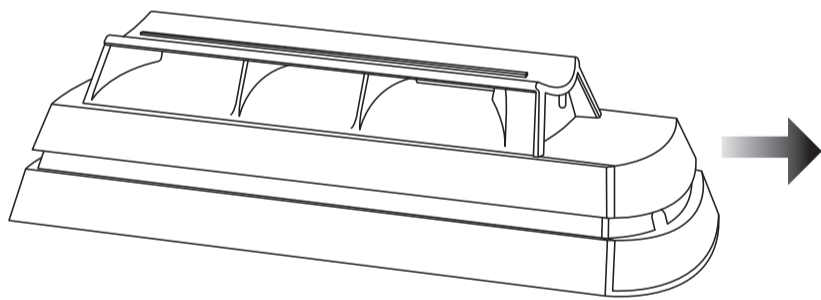


\*配对说明：需保证两个网桥设备的工作模式分别为主网桥和子网桥，在15分钟内，分别短按两个设备的RESET/WPS按键，信号指示灯将以流水灯形式闪烁，设备进入配对状态；若信号指示灯变为常亮，则配对成功，若信号指示灯整体快闪，则配对失败，需重新操作



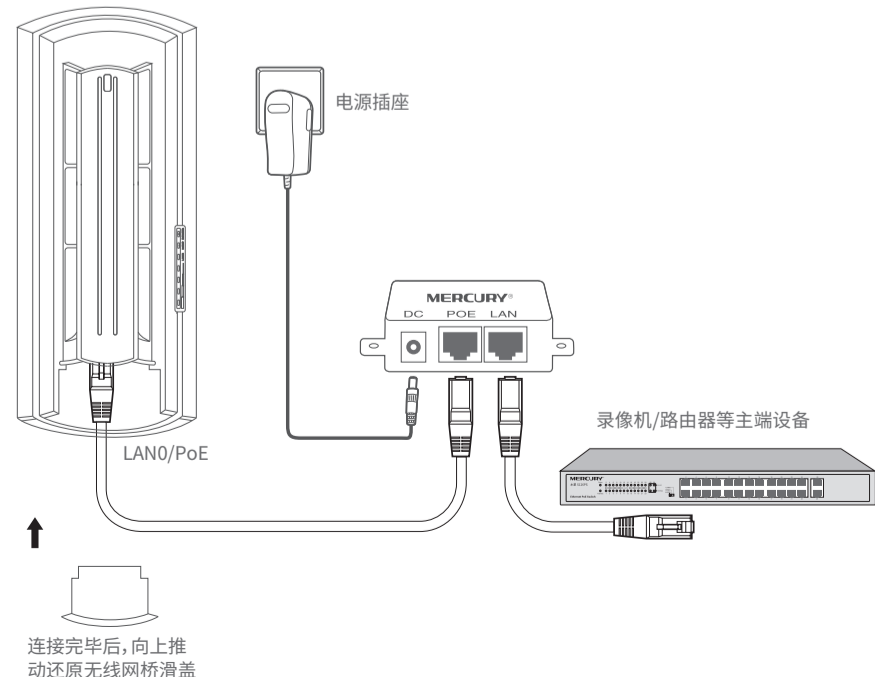
### 产品安装

1 请先将网桥壳体上的滑盖打开，以便于完成网线的连接。

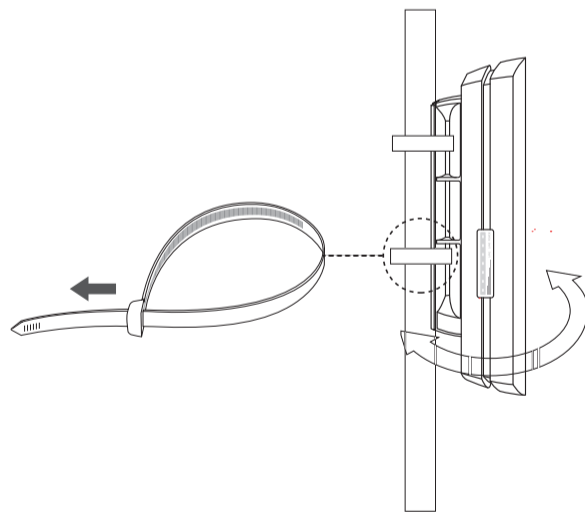


- \*该产品使用温度：-30°C~70°C。
- \*产品规格标贴位于机身底部。
- \*该产品防水防尘等级：IP55

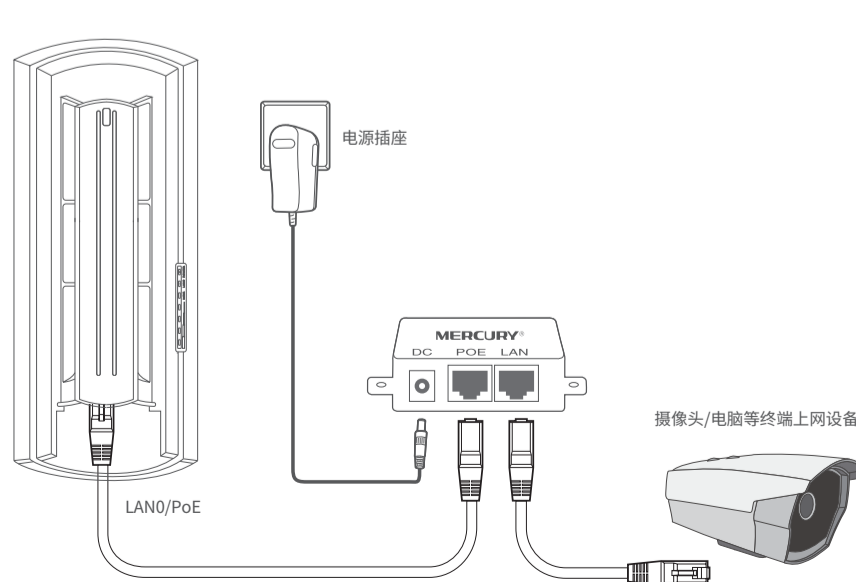
2 主网桥连接图如下图所示。



3 将网桥放在选定的位置上，调整正面朝向使其与选定的方向大致相同。



子网桥连接图如下图所示。



## 软件设置

当前产品出厂已经默认配对，免设置，如需管理，可根据如下操作进行。

### 登录前准备

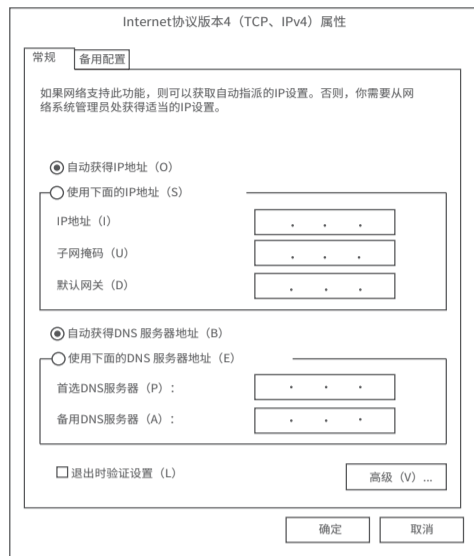
第一次登录时，需要确认以下几点：

- 1.主网桥和子网桥已接入网络且正常启动。
- 2.管理主机已正确安装有线网卡及该网卡的驱动程序。
- 3.管理主机已至少安装一种以下浏览器：IE 8.0或以上版本、FireFox最新版本和Chrome最新版本。

### 登录主网桥/子网桥管理界面

主网桥和子网桥均支持Web界面管理，用户可以登录相应的管理界面进行功能设置。具体登录步骤如下（以主网桥管理界面为例）：

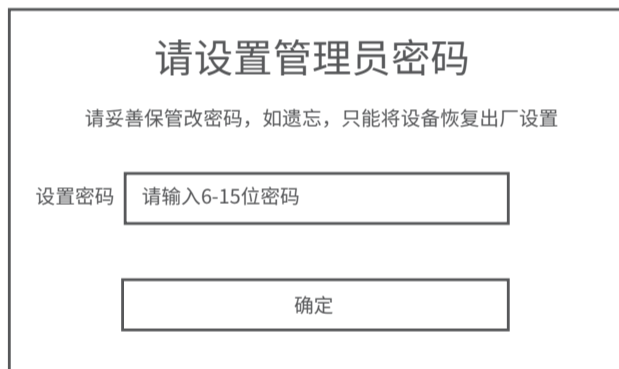
**1** 登录Web管理界面之前，请先将PC本地连接的IP地址获取方式设置为“自动获得IP地址”，如下图所示。



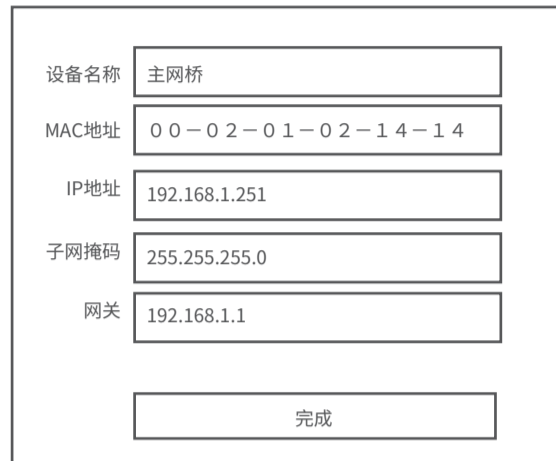
**2** 打开浏览器（以IE浏览器为例），在地址栏中输入主网桥的默认管理地址：<http://192.168.1.251>（子网桥的默认管理地址为<http://192.168.1.252>），回车。



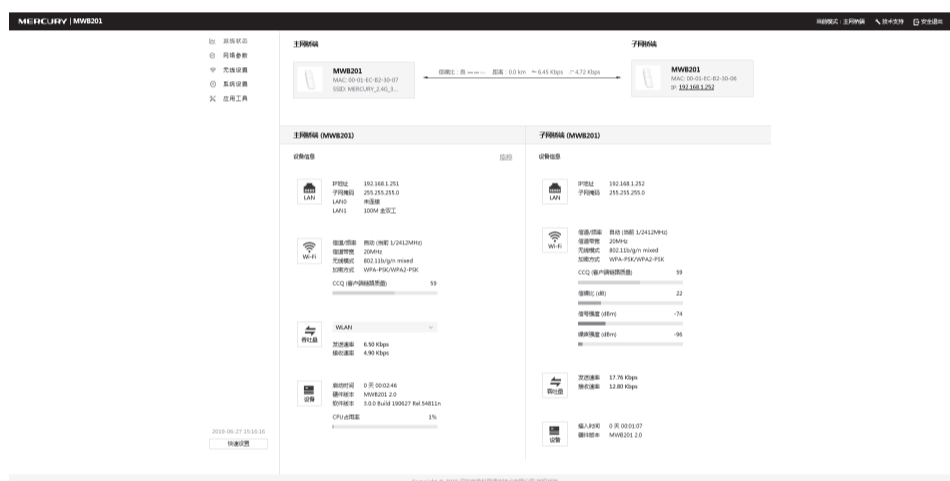
**3** 请设置管理密码。



**4** 进入参数设置页面（下图仅为示例）。



**5** 进入系统状态页面。



\*该界面仅为示例，请以实际界面为准。

## 常见问题解答(Q&A)

问题1.无法打开设备的管理界面怎么办？

请确保计算机与网桥在同一网段；  
请关闭并重新打开浏览器，或者更换不同浏览器（如火狐、谷歌浏览器）进行尝试；  
请更换网线、或者更换其他计算机进行尝试；  
如果经过上述操作仍无法解决问题，请将设备恢复出厂设置并重新操作。

问题2.如何将设备恢复出厂设置？

在通电状态下，长按设备的RESET/WPS按键3秒至无线信号强度指示灯开始闪烁再松开，系统将恢复出厂设置并自动重启。

问题3.网络不通、视频卡顿该如何排查？

请确认设备是否成对安装，主网桥和子网桥设备中框内的管理密码应该一致；  
设备之间是否对齐可视，且中间没有大型遮挡物；  
指示灯是否工作正常，信号强度指示灯是否正常。

## 产品保修卡

下列情况不属于免费维修范围，深圳市美科星通信技术有限公司(以下简称本公司)可提供有偿服务，敬请注意：

- 未按使用说明书要求安装、使用、维护、保管导致的产品故障或损坏；
- 已经超出保修、保换期限；
- 擅自涂改、撕毁产品条形码；
- 产品保修卡上的产品条形码或型号与产品本身不符；
- 未经本公司许可，擅自改动产品固有的设置文件或擅自拆机修理；
- 意外因素或人为行为导致的产品故障或损坏，如输入不合适电压、高温、进水、机械破坏、摔坏、产品严重氧化或生锈等；
- 产品在客户发回维修途中由于运输、装卸所导致的损坏；
- 因不可抗力如地震、火灾、水灾、雷击等导致的产品故障或损坏；
- 其他非产品本身设计、技术、制造、质量等问题而导致的产品故障或损坏。

MERCURY产品售后服务承诺对照表：

产品类型	承诺政策	服务方式
无线网桥	一年保修	客户送修

如果您希望了解其他产品具体的保修、保换政策，请登陆本公司官网[www.mercurycom.com.cn](http://www.mercurycom.com.cn)查询。

## 有毒有害物质含量声明

部件名称	有毒有害物质或元素					
	铅(Pb)及其化合物	汞(Hg)及其化合物	镉(Cd)及其化合物	六价铬(Cr(VI))化合物	多溴联苯(PBB)	多溴二苯醚(PBDE)
PCB	○	○	○	○	○	○
PCBA焊点	×	○	○	○	○	○
元器件(含模块)	×	○	○	○	○	○
金属结构件	○	○	○	○	○	○
塑胶结构件	○	○	○	○	○	○
纸质配件	○	○	○	○	○	○
玻璃	○	○	○	○	○	○
光盘	○	○	○	○	○	○
线缆	○	○	○	○	○	○

本表格依据SJ/T 11364的规定编制。  
○：表示该有害物质在该部件所有均质材料中的含量均在GB/T 26572规定的限量要求以下。  
×：表示该有害物质至少在该部件的某一均质材料中的含量超出GB/T 26572规定的限量要求。（但该项目仅在库存或已加工产品中有少量应用，且按照计划正在进行环保切换，切换后将符合上述规定。）

此环保使用期限只适用于产品在用户手册所规定的条件下工作。

特别说明：

- 电源适配器的保换期限为1年，电池的保换期限为6个月。如因用户使用不当或意外因素，造成电源适配器或电池有明显的硬物损伤、裂痕、断脚、严重变形，电源线破损、断线、裸芯等现象则不予保换，用户可另行购买。
- 保修、保换仅限于主机，其他包材附件不在保修、保换范围内。光纤头元器件保修期为3个月。
- 若产品在购买后的15天内出现设备性能问题，且外观无划伤，可直接申请更换新产品。在免费保换期间，产品须经过本公司检测，确认故障后，将更换同一型号或与该产品性能相当的返修良品；无故障产品，将原样退回。
- 在本公司服务机构为您服务时，请您备好相应的发票和产品保修卡；如您不能出示以上证明，该产品的免费保修期将自其生产日期开始计算。如产品为付费维修，同一性能问题将享受自修复之日起为期3个月的免费保修期，请注意索取并妥善保管好您的维修凭证。
- 经本公司保修、保换过的产品，保修、保换期限在原始承诺剩余期限的基础上延期3个月。
- 返修产品的邮寄费用由发送方单向负责。
- 经销商向您作出的非本公司保证的其它承诺，本公司不承担任何责任。
- 本公司官网[www.mercurycom.com.cn](http://www.mercurycom.com.cn)会在第一时间发布各类产品最新版本的驱动程序、升级软件等技术资料。